

IRO 10 et 13 PLUS



Applications

- Climatisation d'appoint, déshumidification, dans le résidentiel ou le tertiaire



Avantages

- Froid seul ou réversible
- Look sympa et smart
- Esthétique : blanc et gris argent
- Matériaux haute qualité
- Fonction nuit pour plus d'économie
- Auto-restart
- Interface de fonctionnement à LED
- Télécommande numérique, avec minuterie 24h
- Système automatique d'évacuation des condensats
- Très facile à transporter, monté sur roulette
- Accessoires inclus : tuyau et kits fenêtre et hublot



Nouveau

Fluide frigorigène naturel R290



Télécommande



Roulette 360°
Facile à déplacer



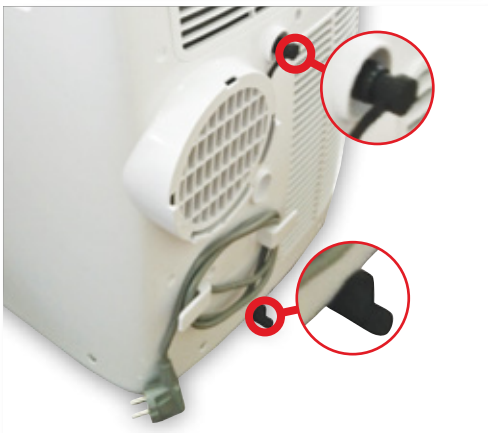
Panneau de contrôle avec afficheur LED

MODÈLES	IRO		
	10	13	
Codes	IRO10	IRO13PLUS	
▼ Puissances frigorifiques / calorifiques			
Puissance nominale (Bthu)	10 000	13 000	10 500
Puissance nominale (kW)	2,72	3,50	2,75
Classe énergétique	A		
Déshumidification (l/24h)	24	28	-
Vitesse du ventilateur	3		
EER/COP (kW/kW)	2,60	2,61	2,50
▼ Débit d'air			
Débit d'air maximum (m³/h)	380	400	
▼ Niveau sonore			
Pression acoustique PV / MV / GV (dB(A))	50 / 52 / 54	51 / 53 / 55	
Puissance sonore (dB(A))	65	65	
▼ Caractéristiques électriques			
Alimentation électrique (V/F/Hz)	230/1/50	230/1/50	
Puissance nominale absorbée (kW)	1,045	1,340	1,100
▼ Caractéristique fluide frigorigène			
Type de fluide	R290	R290	
GWP fluide frigorigène (kg CO ₂ eq.)	3	3	
Quantité de fluide (kg / Tonn CO ₂ eq.)	0,22 / 0,00066	0,23 / 0,00069	
▼ Caractéristiques physiques			
Diamètre du flexible d'évacuation (intérieur/extérieur) (mm)	140-150	140-150	
Longueur du flexible d'évacuation (m)	1,5	1,5	
Poids net (kg)	28	31,5	
Dimensions H x L x P (mm)	770/470/382	770/470/382	

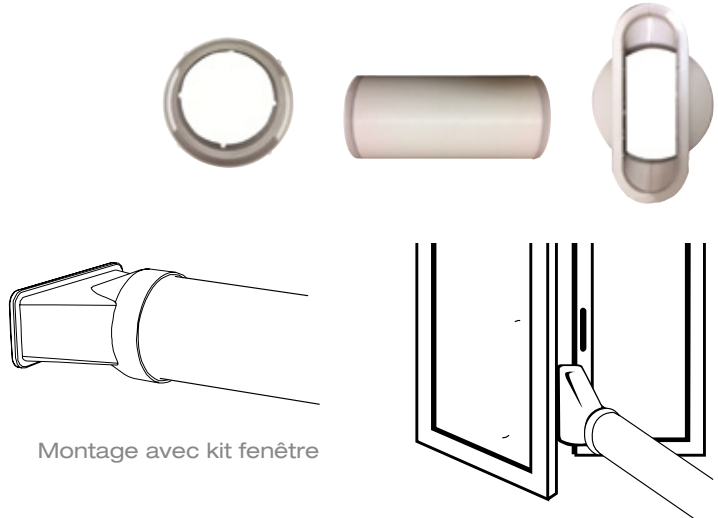
Puissance en froid (35°C / 24°C) / puissance en chaud (20°C / 12°C)
 Données déclarées selon le Règlement de la Commission européenne (UE) n. 206/2012



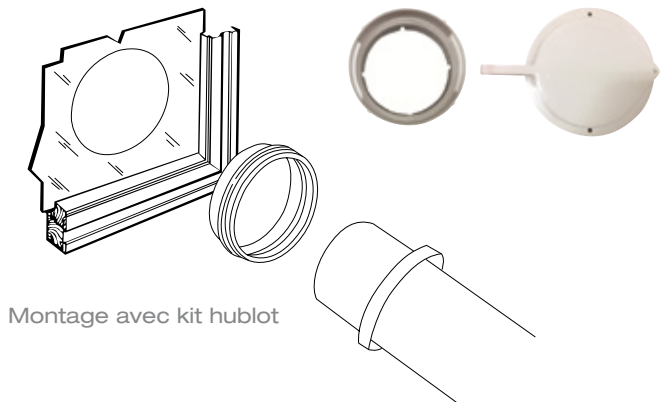
Rangement câble électrique



Double sortie condensats



Montage avec kit fenêtre



Montage avec kit hublot