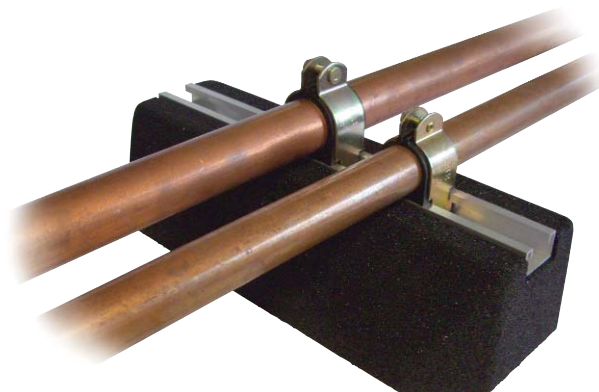




**BIG FOOT
SYSTEMS**



Rubber Foot Fix-it

Applications types

Supportent les petites canalisations, chemins de câbles et gaines.
Supportent également les groupes de climatisation et les PAC.

Dimensions et poids

Le support Rubber Foot Fix-it est disponible en trois modèles :

Rubber Foot Fix-It	Longueur (mm)	Largeur (mm)	Hauteur (mm)	Poids (kg)	Référence
250	250	180	95	2,3	167BB00084
400	400	180	95	3,7	167BB00085
600	600	220	95	5,5	167BB00086
1m	1000	180	95	t.b.a.	167BB00134

Equipé

D'une barre d'aluminium 40 x 20 mm fixée dans la rainure sur la face supérieure du support.

Conditions d'utilisation

Convient aux applications à l'intérieur et à l'extérieur
à des températures de -20°C à +80°C.
Traitement de protection UV.

Charge utile

Charge utile maximale conseillée par support :

Modèle	Charge maxi. (kg)
250	100
400	200
600	300
1m	400





**BIG FOOT
SYSTEMS**



Rubber Foot Fix-it

Supports Rubber Foot Fix-It

Assurance qualité

Matières premières achetées auprès de fournisseurs certifiés ISO9002.

Fabrication

Moulés sous pression à partir d'un mélange en une ou deux parties de caoutchouc au styrène-butadiène recyclé (SBR recyclé). Lié grâce à une proportion de polyuréthane prépolymère de haute qualité à traitement d'humidité. Fabriqués avec une tolérance de retrait.

Normes de sécurité

Toutes les références sont conformes aux normes britanniques BS7188 (1989) et à la troisième partie de la norme BS 5696 (1979), ainsi qu'à la norme européenne PR EN 1177 et à la norme américaine ASTM F 1292-99.

Barre d'aluminium

Matières

Alliage d'aluminium 6060 T5 9006/1
Conformes à la norme italienne EX UNI 3569

Dimensions

40 mm (largeur) x 20 mm (profondeur) par longueurs de :
245 mm fixée dans le Rubber Foot Fix-it "250"
395 mm fixée dans le Rubber Foot Fix-it "400"
595 mm fixée dans le Rubber Foot Fix-it "600"
990 mm fixée dans le Rubber Foot Fix-it "1m"

Composition chimique

Alliage	Si	Fe	Cu	Mn	Mg	Cr	Zn	Zr	Ti
6060	0,30 0,60	0,10 0,30	0,10	0,10	0,35 0,60	0,05	0,15	-	0,10

Impuretés

Unitaire	Total
0,05	0,15

Propriétés mécaniques

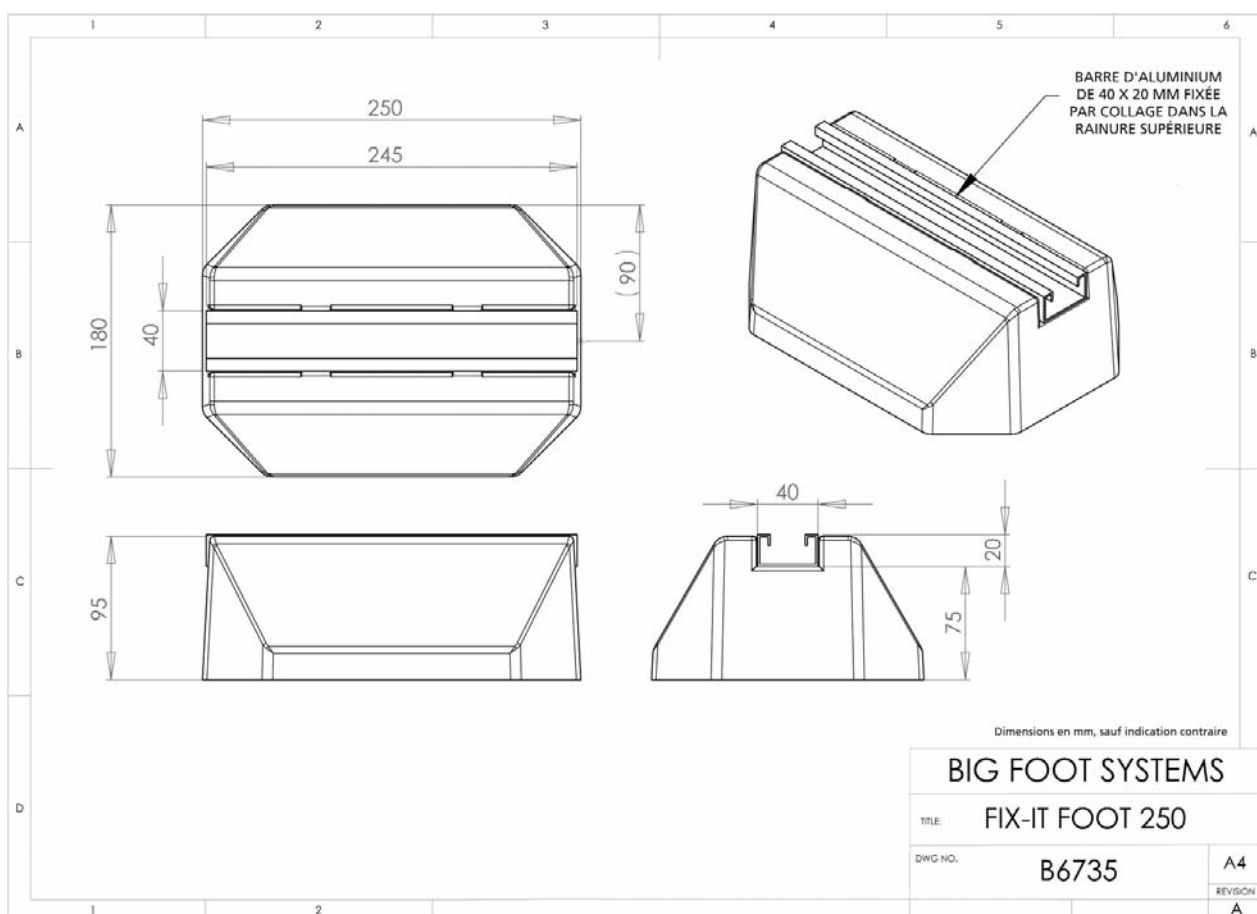
Spécification A.A.	Condition physique d'après UNI 3565	Condition physique d'après UNI 8278	Résistance à la rupture par traction Rm (N/mm)	Limite élastique Rp 0.2 (N/mm ²)	Etirage au point de rupture (%)	Dureté (HB)
6060	R	O	140 maxi.	80 maxi.	20	40 maxi.
	TaN	T1	120	50	16	35
	TaA	T5	185	145	11	55
	TA	T6	205	165	10	60



**BIG FOOT
SYSTEMS**

Rubber Foot Fix-it 250

Schémas techniques

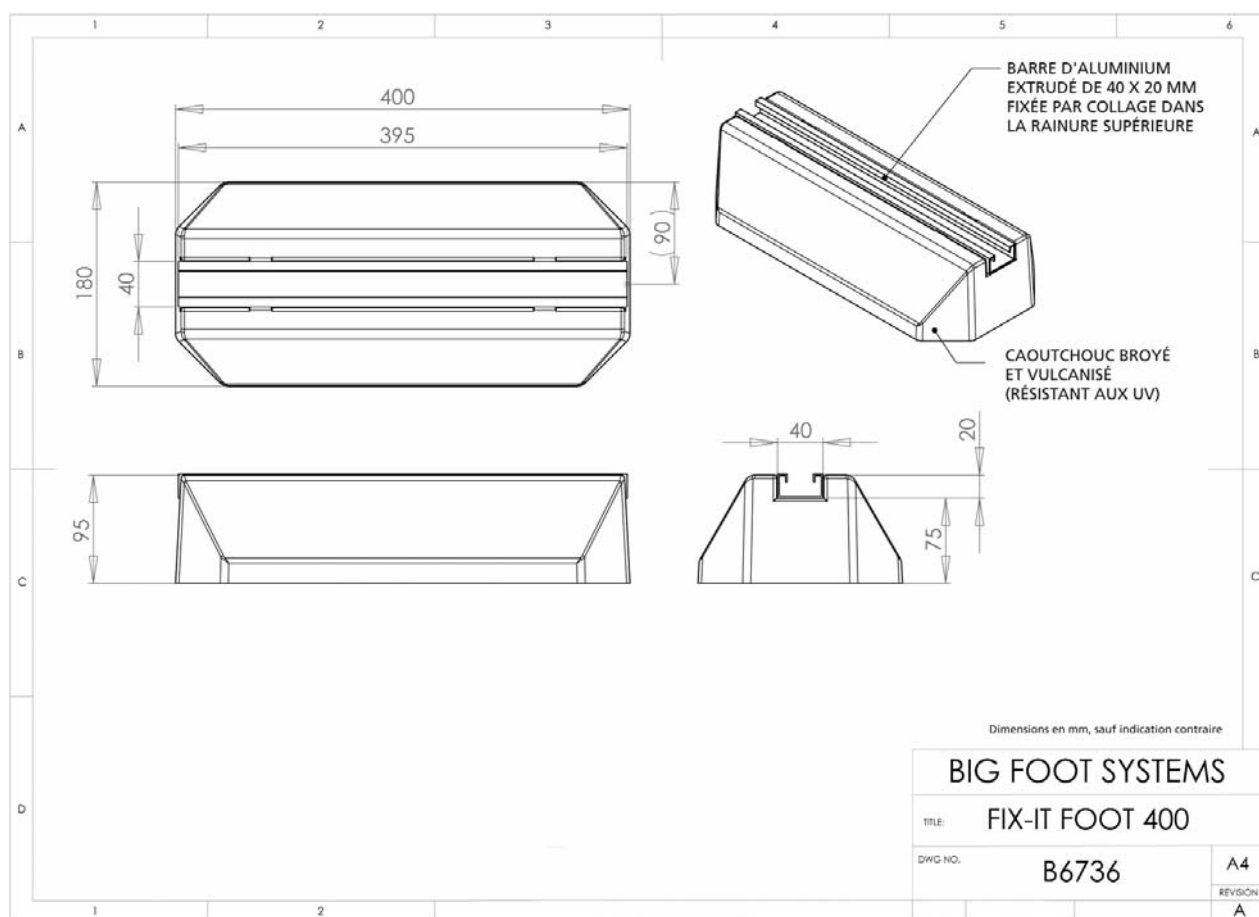




**BIG FOOT
SYSTEMS**

Rubber Foot Fix-it 400

Schémas techniques

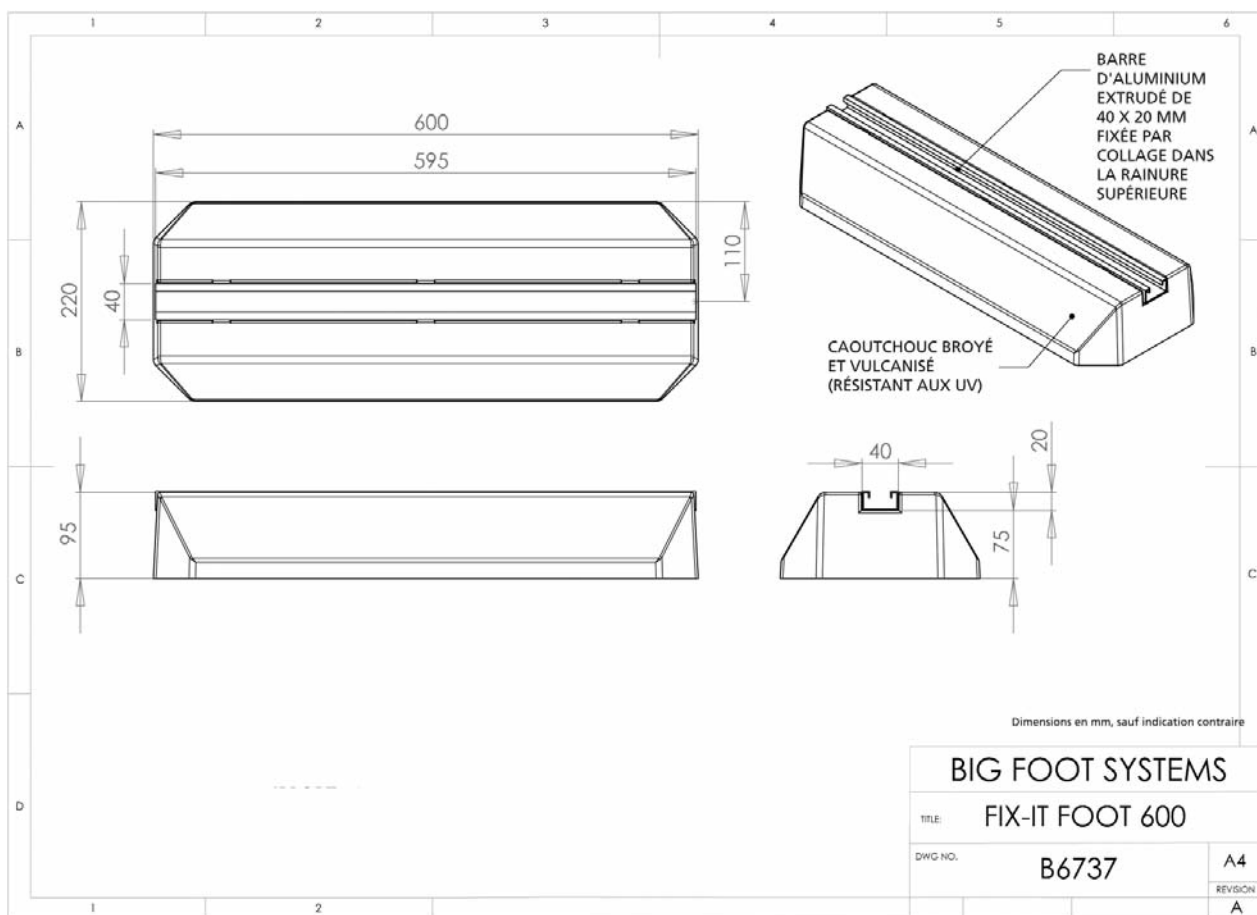




**BIG FOOT
SYSTEMS**

Rubber Foot Fix-it 600

Schémas techniques

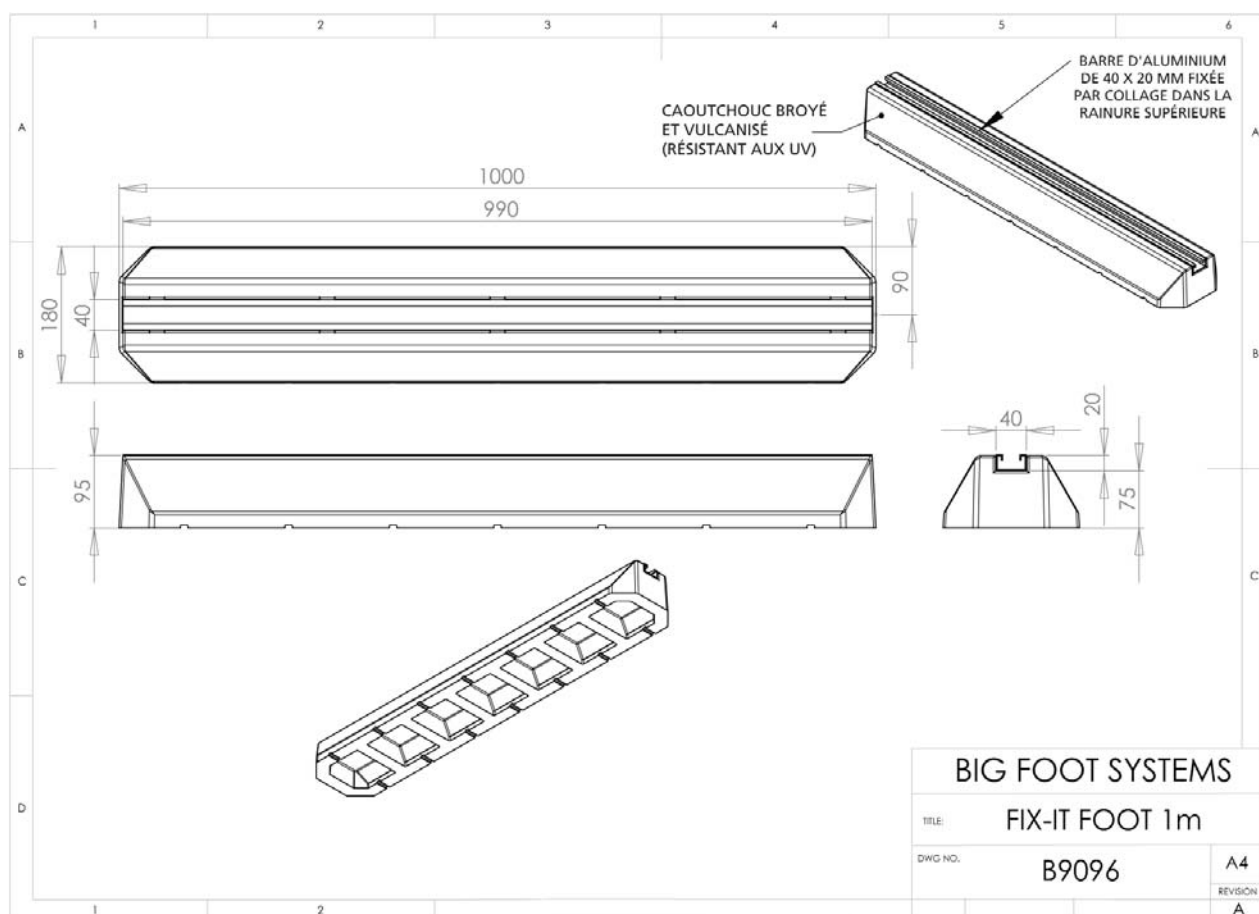




**BIG FOOT
SYSTEMS**

Rubber Foot Fix-it 1 m

Schémas techniques



BIG FOOT décline toute responsabilité concernant l'état du toit sur lequel son matériel est monté. Assurez-vous que la surface portante est structurellement capable de supporter les poids et charges concentrées indiqués dans cette fiche technique. Les produits Big Foot doivent être installés de manière à se conformer aux recommandations et aux dispositions de la garantie du fabricant de votre système de toiture. Suivre les conseils du fabricant de membranes PVC concernant l'éventuelle migration de plastifiants et se conformer aux recommandations de celui-ci pour préserver la garantie de la toiture.